



Cambridge Assessment International Education
Cambridge International General Certificate of Secondary Education

CANDIDATE
NAME

CENTRE
NUMBER

--	--	--	--	--

CANDIDATE
NUMBER

--	--	--	--



FRENCH

0520/22

Paper 2 Reading

February/March 2019

1 hour

Candidates answer on the Question Paper.

No Additional Materials are required.

READ THESE INSTRUCTIONS FIRST

Write your centre number, candidate number and name in the spaces at the top of this page.

Write in dark blue or black pen.

Do not use staples, paper clips, glue or correction fluid.

DO **NOT** WRITE IN ANY BARCODES.

Answer **all** questions.

The number of marks is given in brackets [] at the end of each question or part question.

This syllabus is regulated for use in England, Wales and Northern Ireland as a Cambridge International Level 1/Level 2 Certificate.

This document consists of **14** printed pages and **2** blank pages.

BLANK PAGE

Section 1

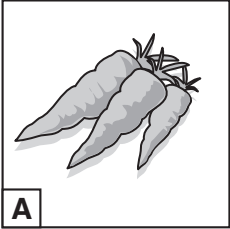
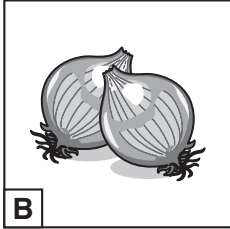
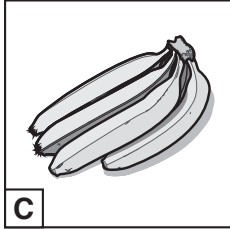
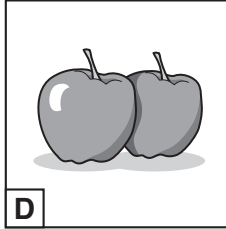
Exercice 1 Questions 1–5

Répondez aux questions en cochant la bonne case.

1 Votre père vous laisse un message :

Tu peux acheter des oignons ?

Qu'est-ce qu'il faut acheter ?

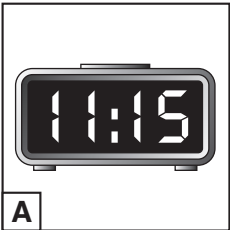
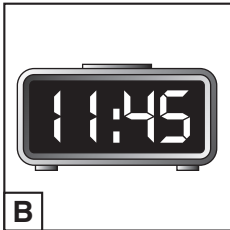
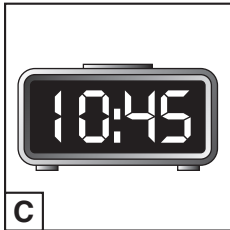
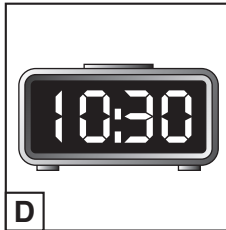
A	<input type="checkbox"/>				
B	<input type="checkbox"/>	A	B	C	D
C	<input type="checkbox"/>				
D	<input type="checkbox"/>				

[1]

2 Votre ami vous envoie un SMS :

J'arrive à onze heures moins le quart

À quelle heure arrive-t-il ?

A	<input type="checkbox"/>				
B	<input type="checkbox"/>	A	B	C	D
C	<input type="checkbox"/>				
D	<input type="checkbox"/>				

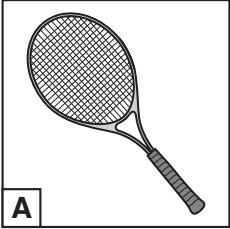
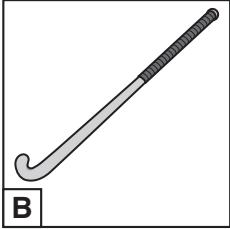
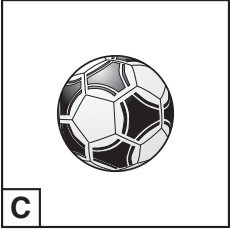
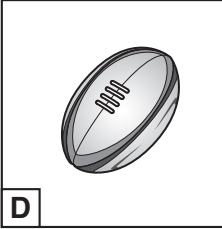
[1]

4

3 Au centre de loisirs, vous voyez une affiche :

Ce soir, match de hockey

Qu'est-ce qu'il y a ce soir ?

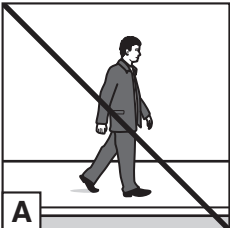
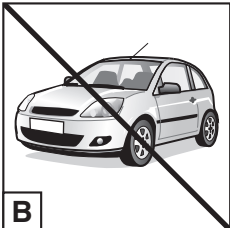
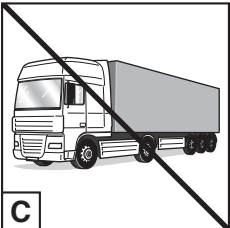

A				
B				
C				
D				

[1]

4 En ville, vous voyez :

Piétons interdits

Qu'est-ce qui est interdit ?

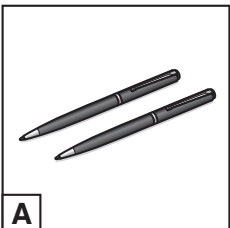
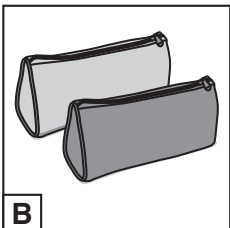
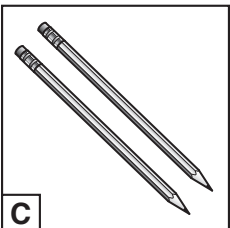
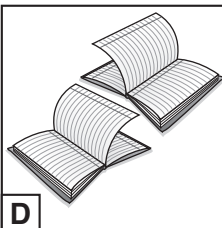
A				
B				
C				
D				

[1]

5 Dans un magasin, vous voyez :

Cahiers à 2 €

Qu'est-ce qui coûte 2 € ?

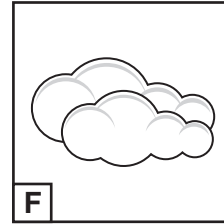
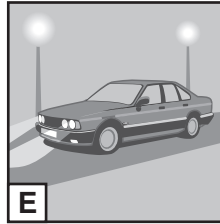
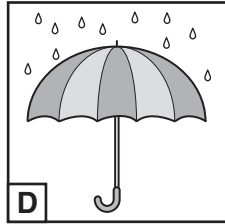
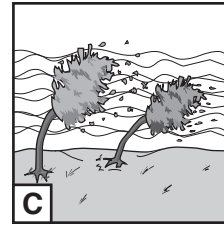
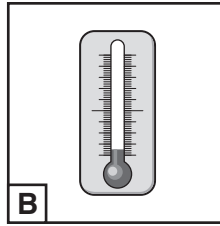
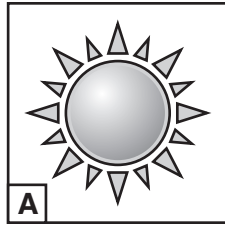
A				
B				
C				
D				

[1]

[Total : 5]

Exercice 2 Questions 6–10

Regardez les images.



Écrivez la bonne lettre (A, B, C, D, E ou F) dans la case appropriée.

6 Il y a beaucoup de nuages dans le ciel.

[1]

7 Demain, il y aura du vent.

[1]

8 Il pleut souvent en Bretagne.

[1]

9 Il fait du soleil ce matin.

[1]

10 Aujourd'hui, il fait très froid.

[1]

[Total : 5]

Exercice 3 Questions 11–15

Benoît envoie un e-mail à son ami Jean-Yves. Lisez le texte attentivement.

Salut Jean-Yves,

Samedi matin, je suis allé en ville avec mes parents pour acheter des poissons pour notre aquarium. Ma mère et moi avons choisi des poissons rouges, mais mon père a préféré un poisson noir. Le poisson de ma mère est le moins grand, mais il est très beau.

Samedi soir, nous sommes allés au restaurant parce que c'était l'anniversaire de ma tante. J'ai surtout aimé essayer les spécialités de la région. Malheureusement, j'ai trouvé le café beaucoup trop fort. Nous sommes rentrés assez tard, et j'étais fatigué.

À bientôt,

Benoît

Cochez la bonne case.

11 Benoît est allé en ville...

A avec des amis.

B en bus.

C le week-end.

[1]

12 Le poisson de Benoît est...

A noir.

B blanc.

C rouge.

[1]

13 Le poisson de la mère de Benoît est très...

A grand.

B joli.

C cher.

[1]

14 Samedi soir, Benoît...

A a mangé avec sa famille.

B a regardé un film.

C est allé chez sa tante.

[1]

15 Benoît n'a pas aimé...

A le café.

B le restaurant.

C la nourriture.

[1]

[Total : 5]

Section 2

Exercice 1 Questions 16–20

Lisez le texte.

L'École Saint Jacques

L'École Saint Jacques est une petite école pour les filles et les garçons de 11 à 14 ans. Elle se trouve à côté d'une ferme dans un joli village dans l'ouest de la Belgique.

En septembre, une piscine couverte ouvrira à l'école, un projet qui a duré deux ans. Le mercredi après-midi, on peut apprendre à jouer d'un instrument ou à chanter.

Les téléphones portables sont interdits à l'école pour encourager les élèves à communiquer entre eux. Cela permet aussi aux élèves de mieux travailler en classe.

Complétez les phrases avec un mot français choisi dans la grille.

campagne	détendent	dormir	maternelle
mixte	musicales	nager	parlent
sportives	ville		

- 16 L'École Saint Jacques est une école [1]
- 17 L'école est située en pleine [1]
- 18 En septembre, les élèves vont pouvoir à l'école. [1]
- 19 Le mercredi, on organise des activités [1]
- 20 Les professeurs voudraient que les élèves se [1]

[Total : 5]

Tournez la page pour l'Exercice 2.

Exercice 2 Questions 21–29

Nadège envoie un courriel à son amie Fatima. Lisez-le, puis répondez aux questions **en français**.

Salut Fatima,

Je t'écris parce que beaucoup de choses ont changé pour ma famille. Ma grand-mère est tombée en ville et, malheureusement, elle s'est cassé la jambe. Elle a dû passer plusieurs jours à l'hôpital et, à sa sortie, mes parents ont décidé qu'elle devait venir chez nous parce qu'elle ne pouvait pas bien marcher.

Nous n'avons pas de chambre d'amis, donc ma sœur et moi devons partager ma chambre en ce moment. Celle de ma sœur est idéale pour ma grand-mère parce qu'elle se trouve au rez-de-chaussée et, comme ça, ma grand-mère n'a pas besoin de monter les escaliers.

Je suis très contente que ma grand-mère reste chez nous. D'habitude, quand je rentre du collège, mon père est là parce qu'il travaille à la maison. Cependant, il est toujours très occupé, alors que ma grand-mère a le temps de m'aider à faire mes devoirs. Quelquefois, nous jouons aussi aux cartes ensemble. On adore ça.

Le médecin a dit que ma grand-mère va pouvoir retourner chez elle dans un mois, mais qu'elle va devoir prendre le bus pour faire ses courses. Avant, elle marchait beaucoup. Elle aime être chez nous, mais ses amies lui manquent, donc elle sera heureuse de rentrer.

Nadège

- 21 Pourquoi est-ce que Nadège écrit à Fatima ?
..... [1]
- 22 Où était la grand-mère de Nadège quand elle a eu son accident ?
..... [1]
- 23 Pourquoi la grand-mère de Nadège ne pouvait-elle pas rentrer chez elle ?
..... [1]
- 24 Avec qui Nadège doit-elle partager sa chambre ?
..... [1]
- 25 À quel étage se trouve la chambre de la sœur de Nadège ?
..... [1]
- 26 Quelles activités Nadège et sa grand-mère font-elles ensemble après le collège ?
(i) [1]
(ii) [1]
- 27 Quand la grand-mère de Nadège pourra-t-elle rentrer chez elle ?
..... [1]
- 28 Quel moyen de transport est recommandé par le médecin ?
..... [1]
- 29 Pour quelle raison la grand-mère de Nadège sera-t-elle heureuse de rentrer chez elle ?
..... [1]

[Total : 10]

Section 3

Exercice 1 Questions 30–34

Lisez le texte suivant, puis répondez aux questions en cochant la case **VRAI** ou **FAUX**. Si l'affirmation est **FAUSSE**, corrigez-la selon le texte.

(Il y a 2 affirmations qui sont vraies et 3 affirmations qui sont fausses.)

Des vacances de neige en France

Pendant sa première année à l'université à Cambridge, David s'est fait de nouveaux amis qui aimaient les sports de neige. David avait déjà fait du ski, mais cela faisait cinq ans qu'il n'en avait pas fait. Quand un de ses amis a proposé des vacances de ski en groupe, David a été ravi.

Comme les jeunes ne voulaient pas dépenser trop d'argent, ils ont choisi un chalet au lieu d'un hôtel. Les huit amis s'entendaient très bien ensemble et tout le monde participait à la préparation des repas. Ils skiaient tous les jours et s'amusaient bien à la montagne.

Le dernier jour, il faisait mauvais, mais David et ses amis voulaient profiter au maximum de leurs vacances en France. Pour éviter tout danger, ils ont décidé de skier sur des pistes faciles. Au bout d'une heure, il a commencé à faire du brouillard. Les amis ont donc décidé de rentrer au chalet. Comme ils ne voyaient pas bien la piste, ils skiaient prudemment. Soudain, David est tombé. Il ne s'est pas blessé, mais après s'être relevé, il s'est rendu compte que les autres étaient loin devant lui. Il semblait qu'ils n'avaient pas remarqué qu'il n'était plus là. Il a crié, mais personne n'a répondu.

Tout seul, David, qui commençait maintenant à avoir peur, a voulu téléphoner avec son portable à un guide pour lui demander de l'aide. Malheureusement, il ne connaissait pas le numéro de téléphone. Il a hésité pendant un moment, puis a eu l'idée d'appeler son père en Angleterre. Son père a utilisé Internet pour trouver le numéro et a alors contacté les services de secours pour son fils. David a été vraiment heureux de les voir arriver et de pouvoir descendre de la montagne avec l'aide d'un expert.

Exemple :

David avait fait du ski très récemment.

VRAI**FAUX**

.....

Cela faisait cinq ans qu'il n'avait pas fait de ski.

.....

VRAI**FAUX****30** David était content de partir en vacances en groupe.

.....

VRAI**FAUX****31** Les amis ont tous fait la cuisine.

.....

VRAI**FAUX****32** Le dernier jour, David et ses amis ont essayé des pistes difficiles.

.....

VRAI**FAUX****33** Les amis de David savaient qu'il était tombé.

.....

VRAI**FAUX****34** Le père de David lui a donné le numéro de téléphone des services de secours.

.....

[Total : 8]

Exercice 2 Questions 35–41

Lisez le texte suivant, puis répondez aux questions **en français**.

Une réunion pour les jeunes

Isabelle est en Terminale dans un grand lycée dans le sud de la France. Il y a quelques mois, elle a vu un poster pour une compétition où l'on pouvait gagner une place à une grande réunion internationale pour les jeunes, en Belgique. Il fallait écrire une lettre expliquant un sujet qui vous intéressait, et certains jeunes auraient la possibilité de présenter leurs idées devant les autres participants.

Tout d'abord, Isabelle, qui manquait de confiance en elle, en a parlé à un professeur. Il l'a encouragée, en lui disant qu'elle s'exprimait bien à l'écrit et qu'elle avait beaucoup de chances de gagner. Elle a donc envoyé sa lettre à une adresse à Bruxelles. Quinze jours plus tard, à sa grande surprise, elle a reçu un courriel pour lui annoncer la merveilleuse nouvelle : elle avait été choisie.

La réunion a eu lieu en novembre. Isabelle est allée à Bruxelles avec plusieurs autres lycéens qui venaient de toute la France. Après être arrivés, les jeunes étaient très fatigués, mais les organisateurs les ont emmenés faire un tour du quartier accompagnés d'un guide local. Isabelle aurait préféré aller directement au lit !

Le lendemain, à la réunion, on a demandé à Isabelle de lire ce qu'elle avait préparé devant tout le monde. Elle avait choisi de parler de l'environnement et de la pollution en particulier. Il y avait des participants de partout en Europe et Isabelle a été étonnée d'apprendre que sa présentation allait être traduite en quinze langues pendant qu'elle parlait.

Après la réunion, un journaliste, qui a interviewé Isabelle pour un article qu'il allait écrire, lui a demandé si elle voudrait travailler dans la politique plus tard. Elle a répondu : « *Non, en fait ce sont les interprètes qui m'ont vraiment impressionnée. J'adorerais faire ce métier plus tard* ».

- 35 Comment Isabelle a-t-elle appris qu'il y avait une compétition ?
..... [1]
- 36 Pourquoi Isabelle avait-elle besoin d'encouragement ?
..... [1]
- 37 Qu'est-ce qu'Isabelle avait fait quinze jours avant de recevoir le courriel ?
..... [1]
- 38 Qu'est-ce que les jeunes ont dû faire après être arrivés à Bruxelles ?
..... [1]
- 39 D'où venaient les autres participants ?
..... [1]
- 40 Qu'est-ce qui s'est passé après la réunion ?
..... [1]
- 41 Pourquoi Isabelle voudrait-elle devenir interprète ?
..... [1]

[Total : 7]

BLANK PAGE

Permission to reproduce items where third-party owned material protected by copyright is included has been sought and cleared where possible. Every reasonable effort has been made by the publisher (UCLES) to trace copyright holders, but if any items requiring clearance have unwittingly been included, the publisher will be pleased to make amends at the earliest possible opportunity.

To avoid the issue of disclosure of answer-related information to candidates, all copyright acknowledgements are reproduced online in the Cambridge Assessment International Education Copyright Acknowledgements Booklet. This is produced for each series of examinations and is freely available to download at www.cambridgeinternational.org after the live examination series.

Cambridge Assessment International Education is part of the Cambridge Assessment Group. Cambridge Assessment is the brand name of the University of Cambridge Local Examinations Syndicate (UCLES), which itself is a department of the University of Cambridge.