



Cambridge Assessment International Education
Cambridge International General Certificate of Secondary Education

CANDIDATE
NAME

CENTRE
NUMBER

--	--	--	--	--

CANDIDATE
NUMBER

--	--	--	--



FRENCH

0520/21

Paper 2 Reading

May/June 2019

1 hour

Candidates answer on the Question Paper.

No Additional Materials are required.

READ THESE INSTRUCTIONS FIRST

Write your centre number, candidate number and name in the spaces at the top of this page.

Write in dark blue or black pen.

Do not use staples, paper clips, glue or correction fluid.

DO **NOT** WRITE IN ANY BARCODES.

Answer **all** questions.

The number of marks is given in brackets [] at the end of each question or part question.

This syllabus is regulated for use in England, Wales and Northern Ireland as a Cambridge International Level 1/Level 2 Certificate.

This document consists of **14** printed pages and **2** blank pages.

BLANK PAGE

Section 1


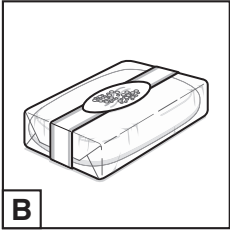
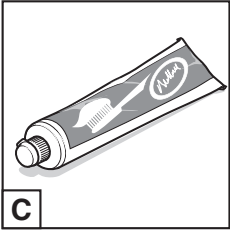

Exercice 1 Questions 1–5

Répondez aux questions en cochant la bonne case.

1 Dans un magasin, vous voyez :

Parfum

Qu'est-ce que vous pouvez acheter ?

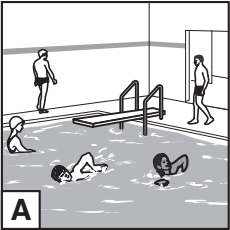

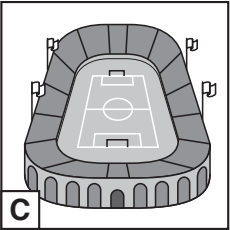

A		B		C		D	
B							
C							
D							

[1]

2 Votre ami vous laisse un message :

Veux-tu aller au stade ?

Où allez-vous ?

A		B		C		D	
B							
C							
D							

[1]

3 Sur votre liste, il y a :

Beurre

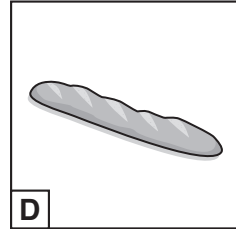
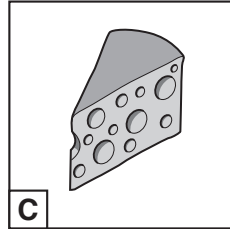
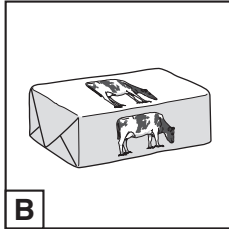
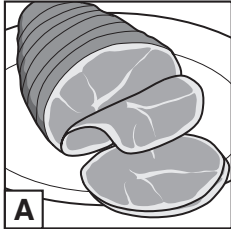
Qu'est-ce que c'est ?

A

B

C

D



[1]

4 Vous lisez cette annonce :

Cherche électricien

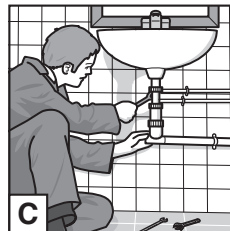
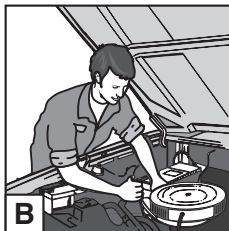
Qu'est-ce qu'on cherche ?

A

B

C

D



[1]

5 Votre amie vous envoie un SMS :

Je suis à la bibliothèque.

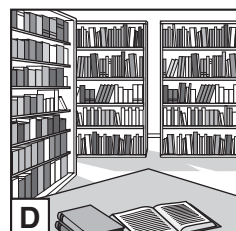
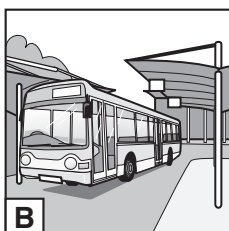
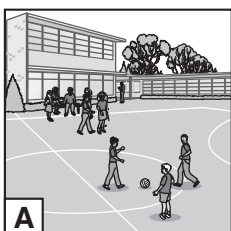
Où est votre amie ?

A

B

C

D

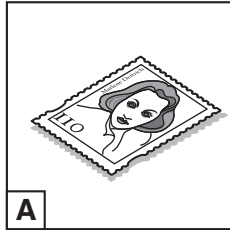
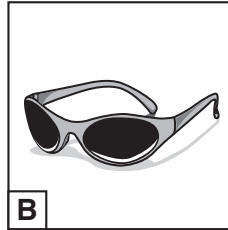
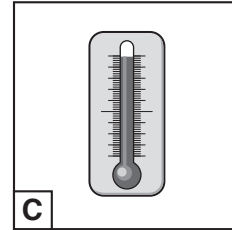
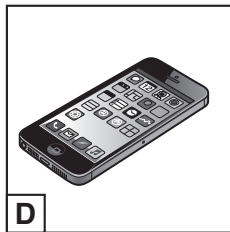
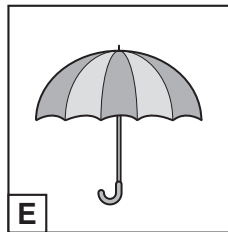
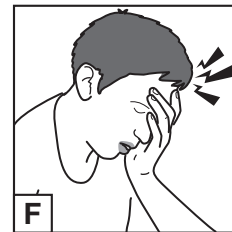


[1]

[Total : 5]

Exercice 2 Questions 6–10

Regardez les images.

**A****B****C****D****E****F**

Écrivez la bonne lettre (A, B, C, D, E ou F) dans la case appropriée.

6 Pierre a très mal à la tête.

[1]

7 Charles a cassé ses lunettes de soleil.

[1]

8 Il fait beaucoup trop chaud aujourd'hui.

[1]

9 Rachid a besoin d'un timbre.

[1]

10 Mario a perdu son nouveau portable.

[1]

[Total : 5]

Exercice 3 Questions 11–15

Cédric envoie un e-mail à son ami Marco. Lisez le texte attentivement.

Cher Marco,

Je t'invite à une fête samedi après-midi pour fêter la fin des examens. Tu peux venir vers 16 heures ?

Il va faire beau, alors je vais faire un barbecue dans le jardin. Mes parents vont s'occuper des saucisses et des hamburgers et, moi, je vais acheter des jus de fruits. Mes parents m'ont dit que je peux inviter une douzaine d'amis.

Le soir, on pourrait tous aller au cinéma pour voir le dernier film de science-fiction. Mon frère m'a dit que c'était génial.

À plus

Cédric

Cochez la bonne case.

11 Cédric fait une fête car...

A c'est son anniversaire.

B les examens sont finis.

C il adore faire la fête.

[1]

12 Pendant la fête, on mangera...

A dehors.

B dans la cuisine.

C chez Marco.

[1]

13 Cédric va acheter...

A un barbecue.

B des boissons.

C de la nourriture.

[1]

14 Cédric va inviter...

A ses parents.

B toute sa classe.

C douze copains.

[1]

15 Le frère de Cédric...

A a aimé le film.

B déteste la science-fiction.

C travaille au cinéma.

[1]

[Total : 5]

Section 2

Exercice 1 Questions 16–20

Lisez le texte.

Le musée du jouet

Ce grand musée de trois étages offre une collection de plus de mille jeux et jouets des 19^e et 20^e siècles. Ici, tous les jouets sont en bois ou en métal, pas en plastique.

Dans ce musée, les enfants et les adultes peuvent jouer avec tous les objets qui sont installés dans des vitrines ou sur des tables.

Dans chaque salle, il y a un guide qui est là pour répondre à toutes vos questions.

Pour les groupes de quinze personnes, des visites guidées sont possibles si vous contactez le musée à l'avance.

L'entrée au musée est gratuite pour les moins de 10 ans.

Complétez les phrases avec un mot français choisi dans la grille.

adolescents	aider	disponibles	enfants
modernes	photographier	recommandées	surveiller
toucher	vieux		

- 16 Tous les objets au musée sont [1]
- 17 Pendant la visite, on peut les jouets. [1]
- 18 Il y a des employés pour les visiteurs. [1]
- 19 Pour les groupes, des visites guidées sont [1]
- 20 Les ne paient pas. [1]

[Total : 5]

Tournez la page pour l'Exercice 2.

Exercice 2 Questions 21–30

Clara écrit un blog pour un magazine. Lisez-le, puis répondez aux questions **en français**.

Vacances de ski

J'ai passé une excellente semaine à la montagne, dans les Alpes, avec mes camarades de classe. C'était en février.

On a pris le train à 11 heures du soir et, une fois dans les Alpes, on est allés à la station de ski en autocar. On n'était pas trop fatigués quand on est arrivés parce qu'on avait dormi dans le train.

Le chalet où on est restés était très confortable et je partageais une chambre avec mes meilleures amies.

Chaque jour, on avait deux heures de cours de ski avant le déjeuner, et trois heures de ski libre l'après-midi. C'était difficile au début car je n'avais jamais fait de ski avant. Mon moniteur était vraiment patient et, grâce à lui, à la fin de la deuxième journée, je me sentais plus sûre de moi.

On prenait le petit déjeuner et le dîner au chalet, mais, à midi, on faisait un pique-nique près des pistes de ski. Je n'ai pas beaucoup aimé les dîners car il n'y avait pas beaucoup de choix pour les végétariens.

Tous les soirs, les profs organisaient des activités. Le dernier soir, j'ai participé à une compétition de patin à glace et j'ai gagné une grande boîte de chocolats.

- 21 Avec qui Clara est-elle partie dans les Alpes ?
..... [1]
- 22 En quel mois est-ce que Clara est allée en vacances ?
..... [1]
- 23 Comment Clara a-t-elle voyagé jusqu'aux Alpes ?
..... [1]
- 24 Où est-ce que Clara a logé ?
..... [1]
- 25 Combien d'heures de cours de ski Clara avait-elle par jour ?
..... [1]
- 26 Pourquoi Clara a-t-elle trouvé le ski difficile au début ?
..... [1]
- 27 Comment était le moniteur de ski de Clara ?
..... [1]
- 28 Où Clara mangeait-elle à midi ?
..... [1]
- 29 Pourquoi Clara n'a-t-elle pas beaucoup aimé les dîners ?
..... [1]
- 30 Quel prix Clara a-t-elle gagné pour la compétition de patinage ?
..... [1]

[Total : 10]

Section 3

Exercice 1 Questions 31–35

Lisez le texte suivant, puis répondez aux questions en cochant la case **VRAI** ou **FAUX**. Si l'affirmation est **FAUSSE**, corrigez-la selon le texte.

(Il y a 2 affirmations qui sont vraies et 3 affirmations qui sont fausses.)

Merci Bruno

L'aîné d'une famille nombreuse, Matthieu a quitté sa famille à l'âge de dix-huit ans pour aller à Paris où il espérait pouvoir être plus indépendant. Mais, ayant peu d'argent, il lui a été impossible de trouver un logement. Il passait tout son temps dans la rue à chercher de quoi manger. Il a souvent eu envie de retourner chez lui.

Un jour, alors qu'il traversait un parc, il a remarqué un petit chien noir qui dormait sous un arbre. Le chien était très maigre, alors Matthieu lui a donné le morceau de pain qu'il avait gardé pour son déjeuner. Quand Matthieu a repris sa promenade, il a vu que le chien le suivait.

Matthieu a tout de suite eu envie de garder le chien mais il n'était pas sûr qu'il pourrait s'occuper de lui. Après de nombreuses heures passées à examiner le problème, il a enfin trouvé une solution : il allait se servir du chien et de sa passion pour le dessin pour faire et vendre des portraits de l'animal, qu'il avait décidé d'appeler Bruno.

Il a commencé à offrir ses dessins aux gens dans les lieux touristiques pour quelques euros. Plusieurs semaines plus tard, alors qu'il dessinait Bruno pour un touriste, il a remarqué un homme élégant qui regardait ses dessins avec attention. L'homme s'est approché de Matthieu et lui a immédiatement proposé de faire une exposition de ses dessins dans son magasin.

Cette exposition a été une grande réussite et, en peu de temps, Matthieu est devenu une célébrité internationale. S'il n'avait pas gardé Bruno, il serait sans doute toujours dans la rue. C'est grâce à Bruno que sa vie a changé et que maintenant l'argent n'est plus un problème pour lui.

Exemple :

Matthieu était fils unique.

VRAI

FAUX

Il était l'aîné d'une famille nombreuse.

VRAI

FAUX

31 Matthieu n'avait pas du tout d'argent quand il est arrivé à Paris.

VRAI

FAUX

32 Le chien que Matthieu a vu dans le parc semblait en bonne santé.

VRAI

FAUX

33 Matthieu a mis beaucoup de temps avant de décider de garder le chien.

VRAI

FAUX

34 L'homme élégant voulait acheter un dessin de Bruno.

VRAI

FAUX

35 Matthieu est maintenant connu à l'étranger.

[Total : 8]

Exercice 2 Questions 36–42

Lisez le texte suivant, puis répondez aux questions **en français**.

Bénévole pour les personnes âgées

Pendant une trentaine d'années, Murielle avait passé tout son temps à être femme au foyer pour s'occuper de ses quatre enfants. Maintenant qu'ils étaient tous partis, la maison lui semblait vide et elle a donc décidé de trouver une activité professionnelle.

Murielle est devenue caissière dans un petit supermarché. C'est comme ça qu'elle a découvert que ce qui l'intéressait vraiment, c'était aider les personnes âgées qui faisaient leurs courses dans le magasin. Elle passait donc toujours quelques minutes à bavarder avec elles.

Un jour, une de ses amies lui a dit que l'hôpital de la ville avait besoin de bénévoles pour passer quelques heures chaque semaine avec des personnes âgées.

Murielle a été intéressée et elle s'est aussitôt inscrite pour suivre un stage. À la fin de ces trois semaines de formation, elle a commencé comme bénévole.

Elle se souviendra toujours de sa première journée de travail à l'hôpital. Une dizaine d'hommes et de femmes l'attendaient avec impatience. Quand elle est entrée dans la salle, toutes les conversations se sont arrêtées et tous les regards se sont tournés vers elle. Bien qu'un peu nerveuse, elle s'est présentée avec assurance.

Le but de ses visites était de distraire son groupe. Il lui fallait alors organiser des activités aussi variées que possible. Elle a remarqué que ce que ces personnes âgées préféraient, c'était chanter des chansons de leur jeunesse.

Quand Murielle voit la joie sur tous leurs visages, elle sait que ce qu'elle fait est important. Certaines de ces personnes âgées n'ont pas de visiteurs, alors elles comptent vraiment sur Murielle pour oublier leur solitude.

- 36 Combien de temps Murielle a-t-elle passé à s'occuper de ses enfants ?
..... [1]
- 37 Qu'est-ce que Murielle a décidé de faire quand ses enfants sont partis ?
..... [1]
- 38 Comment Murielle aidait-elle les personnes âgées dans le supermarché ?
..... [1]
- 39 Qui a donné à Murielle l'idée d'être bénévole ?
..... [1]
- 40 Combien de temps le stage de formation a-t-il duré ?
..... [1]
- 41 Comment Murielle se sentait-elle au début de sa première visite ?
..... [1]
- 42 Qu'est-ce qui montre à Murielle que ce qu'elle fait est important ?
..... [1]

[Total : 7]

BLANK PAGE

Permission to reproduce items where third-party owned material protected by copyright is included has been sought and cleared where possible. Every reasonable effort has been made by the publisher (UCLES) to trace copyright holders, but if any items requiring clearance have unwittingly been included, the publisher will be pleased to make amends at the earliest possible opportunity.

To avoid the issue of disclosure of answer-related information to candidates, all copyright acknowledgements are reproduced online in the Cambridge Assessment International Education Copyright Acknowledgements Booklet. This is produced for each series of examinations and is freely available to download at www.cambridgeinternational.org after the live examination series.

Cambridge Assessment International Education is part of the Cambridge Assessment Group. Cambridge Assessment is the brand name of the University of Cambridge Local Examinations Syndicate (UCLES), which itself is a department of the University of Cambridge.