



**Cambridge Assessment International Education**  
Cambridge International General Certificate of Secondary Education

CANDIDATE  
NAME

CENTRE  
NUMBER

--	--	--	--	--

CANDIDATE  
NUMBER

--	--	--	--



**INDONESIAN**

**0545/02**

Paper 2 Reading

**May/June 2019**

**1 hour**

Candidates answer on the Question Paper.

No Additional Materials are required.

**READ THESE INSTRUCTIONS FIRST**

Write your centre number, candidate number and name in the spaces at the top of this page.

Write in dark blue or black pen.

Do not use staples, paper clips, glue or correction fluid.

DO **NOT** WRITE IN ANY BARCODES.

Answer **all** questions.

The number of marks is given in brackets [ ] at the end of each question or part question.

This document consists of **14** printed pages and **2** blank pages.

**BLANK PAGE**

## Bagian 1

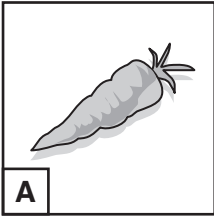
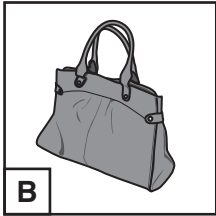
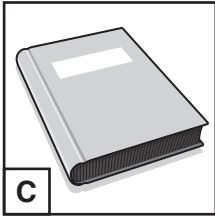
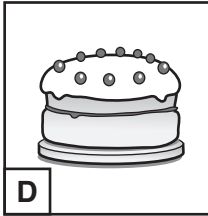
## Latihan 1 Pertanyaan 1–5

Jawab pertanyaan dengan memberi tanda centang (✓) dalam kotak yang betul.

1 Di tepi jalan Anda melihat:

## TOKO SAYUR

Apa yang bisa Anda beli?

A					
A		A	B	C	D
B					
C					
D					

[1]

2 Dani mengajak adiknya ke taman.

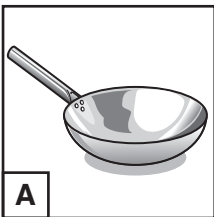
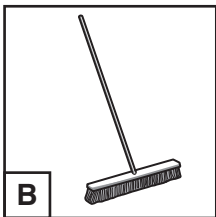
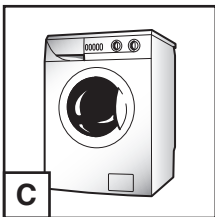
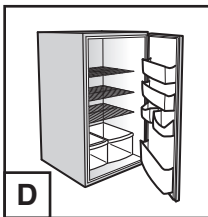
Ke mana mereka pergi?

A					
A		A	B	C	D
B					
C					
D					

[1]

3 Lantai rumah Anda kotor.

Apa yang Anda ambil?

A					
A		A	B	C	D
B					
C					
D					

[1]

4 Latifah melihat kolam ikan di mal.

Tuliskan apa yang ada di tepi kolam?

- A** Buang Sampah di Sini!
- B** Awas, Anjing Galak!
- C** Dilarang Memancing!
- D** Pinjam Buku di Sini!

[1]

5 Bapak membaca pesan dari Nina:

**Ujian bahasa Inggris selesai jam 2.  
Tolong saya dijemput.**

Nina ada di mana?

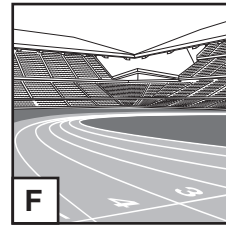
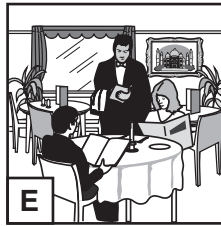
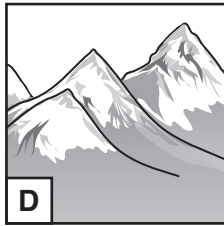
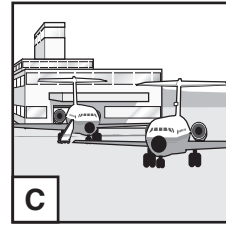
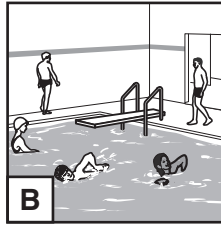
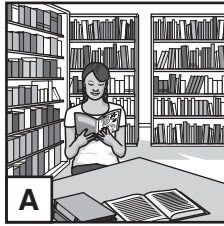
- A** di stasiun kereta
- B** di kantor polisi
- C** di rumah sakit
- D** di sekolah

[1]

[Total: 5]

### Latihan 2 Pertanyaan 6–10

Lihat gambar-gambar berikut.



Ke mana orang-orang ini pergi?

Tulis huruf yang betul (A, B, C, D, E atau F) dalam kotak yang cocok.

6 Edi dan temannya merasa lapar.

7 Halim ikut lomba renang hari ini.

8 Ella harus belajar.

9 Bapak berangkat ke luar negeri pagi ini.

10 Kakek saya suka udara segar.

[Total: 5]

## Latihan 3 Pertanyaan 11–15

Mia menerima email dari Santi. Baca email berikut dengan teliti.

Hai Mia,

Saya sedang menunggu kereta. Seharusnya kereta jurusan Surabaya - Bandung - Jakarta datang jam 2, tetapi kereta terlambat 30 menit.

Saya senang sekali kamu mengundang saya ke Jakarta. Sudah lama kita tidak bertemu, sejak saya pindah ke Surabaya. Kalau tidak salah, itu sekitar dua tahun lalu. Saya ingin mendengar cerita kamu tentang sekolah kita. Apakah Pak Ahmad masih mengajar di sana? Kamu ingat dulu kita main bola voli setiap Sabtu?

Saya juga ingin mengunjungi beberapa tempat rekreasi. Pasti banyak tempat hiburan baru di sana. Kamu kasih usul, ya. Liburan kali ini pasti menyenangkan.

Sampai jumpa,

Santi

Beri tanda centang (✓) dalam kotak yang betul.

11 Santi sedang berada di...

**A**  tempat kerja.

**B**  stasiun kereta.

**C**  rumah sakit.

[1]

12 Santi sekarang tinggal di...

**A**  Jakarta.

**B**  Bandung.

**C**  Surabaya.

[1]

13 Mia dan Santi tidak bertemu sejak...

**A**  dua tahun lalu.

**B**  sebulan lalu.

**C**  Sabtu lalu.

[1]

14 Mia dan Santi dulu senang bermain...

**A**  sepak bola.

**B**  tenis meja.

**C**  bola voli.

[1]

15 Santi datang ke Jakarta untuk...

**A**  kembali ke sekolah.

**B**  pergi berlibur.

**C**  membantu Mia.

[1]

[Total: 5]

## Bagian 2

## Latihan 1 Pertanyaan 16–20

Bacalah teks berikut.

Sewaktu sedang berbelanja, saya mendapat brosur ini:

### Makan Enak di Kafe “Puspa”

Kafe Puspa adalah rumah makan baru yang akan memanjakan lidah Anda. Kafe yang terletak di Mal “Melati” ini menyajikan makanan Indonesia asli, seperti ayam panggang, sate kambing, nasi goreng, dan ikan bakar. Selain makanan lezat, kafe ini juga menyediakan beragam minuman segar, seperti es teh manis, dan sari buah-buahan.

Di Kafe Puspa Anda bisa membawa seluruh anggota keluarga. Arena bermain untuk anak-anak juga tersedia. Orang tua bisa makan dengan tenang sementara anak-anak asyik bermain.

Kafe Puspa buka hari Selasa – Minggu, jam 10.00 – 20.00.

Setiap akhir pekan, anak-anak membayar setengah harga.

Setelah lelah berbelanja, jangan lupa makan enak di Kafe Puspa.

Lengkapi kalimat-kalimat berikut dengan kata-kata bahasa Indonesia yang tepat yang tersedia.

lebih murah	Senin	pertokoan	belajar
rekreasi	berbelanja	lebih mahal	Kamis
	berenang	bermain	

- 16 Kafe Puspa terletak di pusat ..... [1]
- 17 Selain makan, anak-anak bisa ..... di rumah makan itu. [1]
- 18 Pada hari ..... Kafe Puspa tutup. [1]
- 19 Anak-anak membayar ..... pada hari Sabtu dan Minggu. [1]
- 20 Anda bisa datang ke Kafe Puspa sehabis ..... [1]

[Total: 5]



**Balikkan kertas untuk Latihan 2**

## Latihan 2 Pertanyaan 21–30

Baca email berikut ini dan jawab pertanyaan dalam **bahasa Indonesia**.

Hai Yana,

Hari Senin saya pergi ke perpustakaan. Di sana saya membaca buku yang sangat menarik yaitu tentang cara membuat blog. Karena buku itu, saya mendapat ide. Bagaimana kalau kita membuat blog yang isinya tentang berbagai aktivitas di sekolah?

Sekolah kita memiliki banyak kegiatan. Bagi yang suka berolahraga ada klub sepak bola, bola basket, bola voli, dan renang. Lalu ada paduan suara, menari, drama, dan melukis. Kita juga mempunyai klub komputer, fotografi, dan memasak. Minggu lalu sekolah kita menjadi juara lomba membuat kue ulang tahun. Bulan depan klub melukis akan memamerkan lukisan-lukisan hasil karya anggotanya. Berbagai aktivitas dan prestasi yang mereka capai sangat menarik ditampilkan dalam blog.

Menurut buku yang saya baca, mendesain blog menghabiskan banyak waktu. Oleh sebab itu kebanyakan blog yang sukses dirancang oleh beberapa orang. Kita perlu mengajak teman-teman untuk ambil bagian. Kita bisa meminta bantuan Susi yang tahu banyak tentang program komputer. Anton yang aktif di klub fotografi, pasti mau menyumbangkan hasil karyanya. Saya sendiri akan membuat video sehingga blog kita semakin hebat. Kamu yang pintar menulis, bisa menulis artikel serta mewawancarai para anggota klub.

Datanglah besok sore ke rumah saya. Kita akan merencanakan isi, rancangan, serta memilih teman-teman yang akan menjadi penulis blog itu.

Terima kasih,

Kamal

- 21 Buku apa yang Kamal baca pada hari Senin?  
..... [1]
- 22 Apa yang ingin Kamal lakukan setelah membaca buku itu?  
..... [1]
- 23 Kegiatan apa yang bisa dilakukan bagi mereka yang suka menyanyi?  
..... [1]
- 24 Kompetisi apa yang dimenangi klub memasak?  
..... [1]
- 25 Apa program klub melukis bulan depan?  
..... [1]
- 26 Mengapa blog yang sukses perlu dibuat oleh lebih dari satu orang?  
..... [1]
- 27 Mengapa Kamal ingin meminta bantuan Susi?  
..... [1]
- 28 Apa tugas Kamal untuk blog itu?  
..... [1]
- 29 Apa tugas Yana untuk blog itu?  
..... [1]
- 30 Mengapa Kamal meminta Yana datang ke rumahnya?  
..... [1]

[Total: 10]

## Bagian 3

## Latihan 1 Pertanyaan 31–35

Bacalah teks berikut kemudian jawab pertanyaan dengan memberi tanda centang (✓) dalam kotak 'BETUL' atau kotak 'SALAH'. Jika kalimat itu SALAH, betulkan sesuai dengan teks.

(Ada 2 pernyataan betul dan 3 pernyataan salah)

### Membangun Rumah di Planet Mars

Terbang ke angkasa luar bukan lagi berita hebat. Pesawat terbang lengkap dengan astronaut sudah beberapa kali mendarat di bulan. Lalu ambisi apa lagi yang dimiliki manusia untuk menjelajah langit?

Andrew adalah pemilik perusahaan transportasi udara "Solar", yang membuat pesawat terbang dan roket. Sejak kecil ia senang bermain *video game*, menciptakan *coding*, membaca buku tentang *alien* dan perjalanan ke angkasa. "Bumi semakin penuh manusia sedangkan planet-planet itu kosong. Mengapa kita tidak tinggal dan membangun rumah di sana, misalnya di planet Mars?" kata Andrew.

Andrew bercita-cita mendirikan sebuah kota yang dihuni satu juta orang. "Saya merencanakan membangun sebuah kota yang lengkap, jadi akan ada rumah, jalan raya, kantor, pabrik dan, tentu saja, restoran piza," ia menjelaskan.

Untuk mencapai tujuannya, Andrew akan merancang seribu pesawat terbang untuk mengangkut penumpang serta bahan-bahan bangunan. Setiap pesawat akan membawa 100 atau 200 penumpang sehingga pesawatnya tidak penuh sesak.

Perjalanan dari Bumi ke Mars memakan waktu 30 hari. Supaya penumpang tidak bosan, penerbangan itu harus menyenangkan. Di dalam pesawat akan ada banyak aktivitas dan hiburan. "Ada pertunjukan film, restoran dan ruang belajar. Pokoknya perjalanannya pasti asyik," kata Andrew antusias. Penumpang juga bisa melayang-layang di dalam pesawat karena tidak ada gravitasi.

Tinggal di Mars lebih baik daripada di Bulan karena kondisinya hampir sama dengan Bumi. Bila lama satu hari di Bumi adalah 24 jam, maka di Mars adalah 24 jam 30 menit. Planet Mars mempunyai cukup banyak sinar matahari sehingga sayur-sayuran dan buah-buahan bisa tumbuh di sana. Gravitasi di planet itu tidak terlalu tinggi, sehingga kita bisa mengangkat benda-benda berat sambil melompat-lompat.

Andrew berharap cita-citanya membangun kota di Mars bisa tercapai sebelum tahun 2100. Saat ini ia sibuk merancang pesawat dan roket yang akan membawanya terbang ke planet impiannya.

**Contoh:**

Pergi ke angkasa luar masih merupakan impian.

**BETUL****SALAH***Astronaut sudah mendarat di bulan.*  
.....**BETUL****SALAH****31** Andrew bercita-cita pergi ke Mars untuk bertemu *alien*.  
.....**BETUL****SALAH****32** Penumpang di pesawat tidak akan memiliki banyak tempat untuk bersantai.  
.....**BETUL****SALAH****33** Bila Andrew meninggalkan Bumi pada awal April, ia akan tiba di Mars pada awal bulan Mei.  
.....**BETUL****SALAH****34** Satu hari di Mars lebih lama daripada di Bumi.  
.....**BETUL****SALAH****35** Semua makanan harus dibawa dari Bumi ke planet Mars.  
.....

[Total: 8]

**Latihan 2 Pertanyaan 36–42**

Bacalah teks berikut dan jawab pertanyaan dalam **bahasa Indonesia**.

**Menjadi Juru Masak Terkenal karena Majalah Bekas**

Adi Kurniawan adalah juru masak terkenal di Indonesia. Ia memiliki restoran dan kursus memasak di beberapa kota besar. Kepopuleran Adi bertambah setelah ia menjadi pembawa acara “Ayo Memasak” setiap hari minggu di televisi.

Melihat keahliannya, orang mengira Adi pasti mendapat bakat memasak dari orang tuanya. Akan tetapi, dalam setiap wawancara, Adi menjelaskan sambil tertawa, “Ayah saya hanya bisa merebus air, dan ibu saya biasa membuat makanan yang sederhana, seperti telur atau tempe goreng.”

Adi lahir di desa kecil dari keluarga petani miskin. Suatu hari ia menemukan majalah bekas yang memuat resep-resep masakan. Melihat foto-foto yang menggugah selera, serta beragam makanan yang belum pernah ia makan, Adi tertarik untuk belajar memasak. Orang tua Adi menganggap memasak bukan pekerjaan laki-laki. Namun Adi berhasil mendapat pekerjaan di dapur Ibu Nina, pemilik warung nasi di desanya, sekaligus belajar memasak.

Adi ternyata sangat pintar mengolah makanan, dan ia selalu merasa gembira ketika bekerja di dapur. Akhirnya ia memutuskan menjadi juru masak adalah profesi impiannya.

Setelah lulus sekolah, Adi pergi ke Jakarta dan bekerja sebagai pelayan di restoran. Restoran itu kecil dan sederhana, serta tidak ramai. Suatu hari Adi membawa sepiring nasi goreng ke restoran. Di sana ia meminta Ibu Yati, pemilik restoran, mencicipinya. Ibu Yati sangat menyukai nasi goreng hasil karya Adi. “Masakan kamu lebih enak daripada masakan saya,” kata Ibu Yati. “Mulai sekarang kamu membantu saya di dapur.” Sejak itu banyak orang mengunjungi restoran Ibu Yati.

Dua tahun kemudian Ibu Yati memutuskan untuk pensiun dan ia meminta Adi mengurus rumah makannya. Sukses dengan restoran pertamanya, Adi kemudian membuka beberapa restoran lainnya. Ia tidak pernah berhenti berkarya, menciptakan berbagai resep baru yang sehat, lezat, dan mudah dibuat. “Setiap orang pasti bisa mencapai impian mereka, asal mereka mau belajar dan bekerja keras,” Adi menjelaskan. Orang tua Adi akhirnya mendukung profesinya.

- 36 Mengapa nama Adi semakin dikenal orang?  
..... [1]
- 37 Mengapa dalam wawancara Adi perlu menjelaskan bahwa orang tuanya tidak pintar memasak?  
..... [1]
- 38 Apa yang mendorong Adi belajar memasak?  
..... [1]
- 39 Siapa yang pertama menjadi guru memasak Adi?  
..... [1]
- 40 Bagaimana masakan Adi mengubah restoran Ibu Yati?  
..... [1]
- 41 Dari pengalaman Adi, apa syarat-syarat supaya kita sukses dalam hidup?  
..... [1]
- 42 Bagaimana kita tahu bahwa orang tua Adi tidak selalu mendukung pekerjaan pilihan Adi?  
..... [1]

[Total: 7]

**BLANK PAGE**

---

Permission to reproduce items where third-party owned material protected by copyright is included has been sought and cleared where possible. Every reasonable effort has been made by the publisher (UCLES) to trace copyright holders, but if any items requiring clearance have unwittingly been included, the publisher will be pleased to make amends at the earliest possible opportunity.

To avoid the issue of disclosure of answer-related information to candidates, all copyright acknowledgements are reproduced online in the Cambridge Assessment International Education Copyright Acknowledgements Booklet. This is produced for each series of examinations and is freely available to download at [www.cambridgeinternational.org](http://www.cambridgeinternational.org) after the live examination series.

Cambridge Assessment International Education is part of the Cambridge Assessment Group. Cambridge Assessment is the brand name of the University of Cambridge Local Examinations Syndicate (UCLES), which itself is a department of the University of Cambridge.