



Cambridge International Examinations
Cambridge International General Certificate of Secondary Education

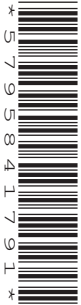
CANDIDATE
NAME

CENTRE
NUMBER

--	--	--	--	--

CANDIDATE
NUMBER

--	--	--	--



MALAY

Paper 2 Reading

0546/23

May/June 2017

1 hour

Candidates answer on the Question Paper.

No Additional Materials are required.

READ THESE INSTRUCTIONS FIRST

Write your Centre number, candidate number and name in the spaces at the top of this page.

Write in dark blue or black pen.

Do not use staples, paper clips, glue or correction fluid.

DO **NOT** WRITE IN ANY BARCODES.

Answer **all** questions.

The number of marks is given in brackets [] at the end of each question or part question.

This document consists of **14** printed pages and **2** blank pages.

BLANK PAGE

Bahagian 1

Latihan 1 Soalan 1–5

Baca soalan-soalan berikut. **Tanda** kotak jawapan yang betul.

- 1 Di sebuah kedai makan, anda nampak papan tanda ini:



Anda tidak dibenarkan untuk...

- A** minum
- B** bercakap
- C** bermain
- D** merokok

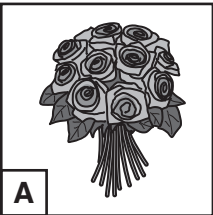
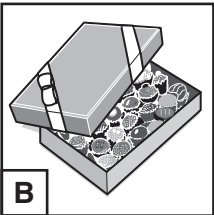
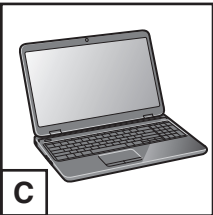
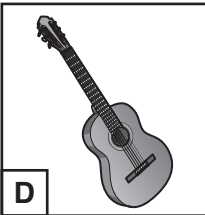
[1]

- 2 Ali bersenam sepanjang hari. Dia...

- A** letih
- B** malas
- C** marah
- D** kecewa

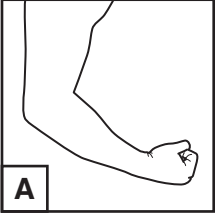

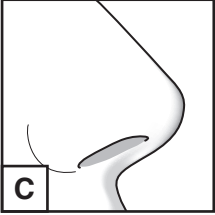
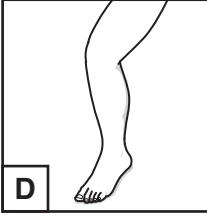
[1]

- 3 Ibu Maria suka menulis. Untuk hari jadinya Maria menghadihkannya...

- A** 
- B** 
- C** 
- D** 

[1]

4 Sam jatuh dan kakinya patah.

A	<input type="checkbox"/>				
B	<input type="checkbox"/>				
C	<input type="checkbox"/>				
D	<input type="checkbox"/>				

[1]

5 Amir meminjam buku dari...

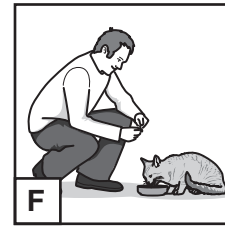
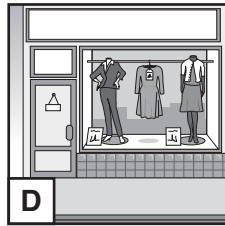
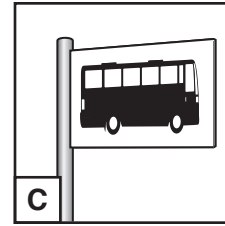
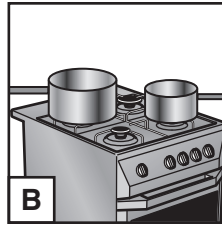
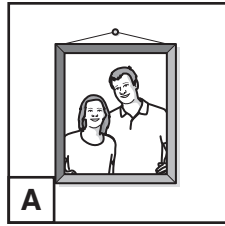
- | | | |
|----------|--------------------------|--------------|
| A | <input type="checkbox"/> | perpustakaan |
| B | <input type="checkbox"/> | bank |
| C | <input type="checkbox"/> | restoran |
| D | <input type="checkbox"/> | kolam |

[1]

[Total: 5]

Latihan 2 Soalan 6–10

Lihat gambar-gambar berikut:



Tulis huruf yang betul (A, B, C, D, E atau F) di dalam kotak yang berkaitan.

- 6 Ibu Rokiah mahu pergi ke majlis makan malam. Dia perlu baju baharu.
- 7 Abang Adrian seorang yang suka haiwan.
- 8 Hobi Lilian ialah memasak.
- 9 Julie menggantung gambar ibu bapanya supaya dia dapat melihatnya selalu.
- 10 Tan perlu membeli banyak makanan.

[Total: 5]

Latihan 3 Soalan 11–15

Sean terima e-mel ini daripada kawannya, Johan. Baca e-mel ini dengan teliti.

Sean,

Sepanjang cuti sekolah, saya tidak sihat. Saya tidak pergi bercuti di Singapura seperti yang saya beritahu kamu. Ibu bapa saya juga tidak pergi sebab mereka terpaksa menjaga saya di hospital. Saya sudah berada di hospital selama seminggu. Doktor berkata penyakit saya tidak merbahaya.

Badan saya sakit dan saya tidak boleh makan. Selepas makan ubat, saya boleh makan sedikit.

Saya berasa sangat bosan. Tetapi semalam, kawan-kawan kita dari sekolah melawat saya. Mereka membawa buah-buahan.

Saya harap kamu sekeluarga bercuti dengan selamat. Jumpa lagi.

Johan

Tanda kotak yang betul.

11 Mengapa Johan tidak bercuti di Singapura?

- A** dia sakit
- B** ibu bapanya sakit
- C** dia mahu membuat kerja sekolah

[1]

12 Doktor berkata penyakit Johan...

- A** berjangkit
- B** merbahaya
- C** tidak teruk

[1]

13 Johan berada di hospital sebab...

A dia tidak ada selera

B kakinya patah

C dia demam

[1]

14 Apakah perasaan Johan?

A sedih

B bosan

C kecewa

[1]

15 Apakah yang kawan-kawannya bawa?

A buah-buahan

B komik

C permainan

[1]

[Total: 5]

Bahagian 2

Latihan 1 Soalan 16–20

Baca teks berikut.

Sekolah Kemboja telah dipilih sebagai sebuah sekolah yang cemerlang di Perak. Sejak sepuluh tahun lalu, para pelajar Sekolah Kemboja berjaya mendapat keputusan yang baik.

Oleh kerana Sekolah Kemboja mencapai kejayaan ini, ramai ibu bapa yang mahu menghantar anak-anak mereka ke sekolah ini.

Sekolah ini mempunyai banyak kemudahan seperti makmal sains, makmal IT, dewan sukan dan kelab-kelab untuk aktiviti para pelajar.

Sekolah ini menggalakkan para pelajarnya untuk menjadi sukarelawan dan membantu orang yang kurang bernasib baik.

Misalnya, baru-baru ini mereka telah pergi ke kampung-kampung untuk menolong membersihkan sungai di sana dan juga untuk mengajar kanak-kanak yang memerlukan kelas tambahan.

Lengkapkan ayat-ayat berikut dengan perkataan Melayu yang sesuai di bawah.

menggalakkan	mangsa	bernasib baik	kemudahan
cemerlang	mencapai	makmal	keputusan
	sukarelawan	membersihkan	

- 16 Sekolah Kemboja terkenal sebagai sebuah sekolah yang [1]
- 17 Setiap tahun para pelajarnya mendapat yang baik. [1]
- 18 Sekolah Kemboja menyediakan banyak untuk para pelajarnya. [1]
- 19 Para pelajarnya diajar menolong orang yang kurang [1]
- 20 Mereka juga telah membantu sungai. [1]

[Total: 5]

Sila buka halaman untuk Latihan 2.

Latihan 2 Soalan 21–28

Baca teks berikut dan jawab soalan-soalan dalam **Bahasa Melayu**.

Pertandingan Menulis

Sekolah Intan akan menerbitkan majalahnya yang pertama tahun ini. Para pelajar yang berminat untuk memberi sumbangan boleh menghantar hasil penulisan mereka dalam satu pertandingan menulis rencana dan cerita pendek.

Rencana atau cerita pendek mestilah mempunyai tema seperti perayaan, kasih sayang keluarga, persahabatan atau kegiatan masa lapang anda. Ianya tidak boleh menyentuh isu-isu seperti peperangan dan bencana alam.

Panjang cerita atau rencana mestilah 500 perkataan dan tidak lebih daripada itu. Rencana dan cerita yang dihantar mestilah ditulis sendiri dan bukan rencana atau tulisan orang lain. Anda juga boleh menghantar gambar atau lukisan untuk digunakan dengan cerita atau rencana anda supaya lebih menarik. Gambar atau lukisan mestilah kepunyaan anda sendiri.

Setiap rencana akan dibaca oleh guru-guru dan sekumpulan pelajar yang bertanggungjawab untuk mengeluarkan majalah ini pada akhir tahun ini. Mereka akan memilih lima rencana dan lima cerita pendek terbaik.

Selain daripada digunakan dalam majalah, pemenang juga akan mendapat hadiah sebanyak RM100.00.

Tarikh akhir anda boleh menghantar rencana dan cerita pendek anda adalah pada 23 Oktober 2017. Apa-apa yang dihantar selepas tarikh ini tidak akan dibaca. Sila hantar melalui e-mel kepada Cikgu Sally dan alamatnya ialah: sally@mail.com

- 21 Siapakah yang boleh menyertai pertandingan menulis?
.....[1]
- 22 Apakah bentuk penulisan untuk pertandingan ini?
(i)[1]
(ii)[1]
- 23 Apakah antara tema yang boleh ditulis? Beri **dua** contoh.
(i)[1]
(ii)[1]
- 24 Bagaimanakah tulisan boleh dijadikan lebih menarik? Beri **satu** contoh.
.....[1]
- 25 Selain daripada guru, siapakah lagi yang akan membaca penulisan ini sebelum digunakan dalam majalah?
.....[1]
- 26 Apakah lagi yang akan diberi kepada pemenang?
.....[1]
- 27 Apakah yang akan terjadi kepada penulisan yang dihantar selepas 23 Oktober 2017?
.....[1]
- 28 Bagaimanakah pelajar yang berminat diminta menghantar penulisan mereka?
.....[1]

[Total: 10]

Bahagian 3**Latihan 1 Soalan 29–33**

Ini ialah sebuah rencana yang terdapat di dalam sebuah majalah remaja. Baca rencana di bawah dengan teliti.

Saya dan kawan saya melawat lima buah negara Eropah semasa cuti sekolah. Kami mengambil masa selama setahun untuk merancang percutian ini. Kami pilih negara England, Perancis, Sepanyol, Belanda dan Jerman.

Kami merancang untuk berada di setiap buah negara selama dua minggu sahaja. Sebelum pergi, kami membuat penyelidikan mengenai negara-negara ini; apakah bandar-bandar yang harus kami lawati, bagaimanakah cara paling cepat dan murah untuk pergi dari satu tempat ke satu tempat.

Kami menyimpan wang selama setahun untuk perjalanan, tempat tinggal dan makan minum. Kami membuat kerja sambilan semasa cuti sekolah dan kami juga mendapat sedikit bantuan daripada ibu bapa kami.

Kami memulakan penerbangan kami ke London pada awal musim bunga. Jadi, cuaca tidaklah begitu sejuk dan pemandangan di beberapa buah tempat yang kami lawati sangatlah indah. Di London dan beberapa bandar di England, bahasa dan makanan tidak menjadi masalah.

Di England kami jumpa ramai orang Malaysia; para pelajar dan juga orang-orang yang tinggal dan bekerja di sana.

Kami menaiki kereta api, koc dan juga berjalan kaki dari satu tempat ke satu tempat yang lain.

Dari Manchester, kami menaiki koc malam ke Paris. Di sana agak susah untuk memahami bahasa Perancis tetapi kami ada kamus kecil. Makanan juga tidak susah sebab kami suka makan roti.

Di setiap tempat, kami tinggal di asrama. Bayarannya murah dan tempatnya bersih dan selesa.

Dari Perancis kami menaiki keretapi ke Belanda, Jerman dan Sepanyol dan sepanjang jalan kami mendapat ramai kawan-kawan baharu yang juga melancong dengan cara yang mudah dan murah seperti kami.

Banyak pengalaman yang menarik dan ada juga pengalaman yang buruk seperti masa kami terlepas kereta api. Untuk masa hadapan mungkin kami perlu merancang dengan lebih baik.

Pengalaman bercuti ini ialah pengalaman yang tidak dapat kami lupakan.

Jawab soalan-soalan berikutnya dengan menandakan **BETUL** atau **SALAH**. Jika kenyataan itu SALAH, betulkannya berdasarkan teks di atas.

(Terdapat 2 kenyataan yang betul dan 3 kenyataan yang salah)

Contoh:

BETUL

SALAH

Penulis melawat lima buah negara seorang diri.

Penulis melawat lima buah negara bersama seorang kawan.

BETUL

SALAH

29 Penulis merancang lawatan ini selama setahun.

BETUL

SALAH

30 Untuk perjalanan ini, penulis dan kawannya mendapat bantuan daripada kawan-kawan mereka.

BETUL

SALAH

31 Penulis mempunyai masalah mendapat makanan yang dia suka di London.

BETUL

SALAH

32 Mereka menaiki keretapi dari Manchester ke Paris.

BETUL

SALAH

33 Di sepanjang jalan mereka mendapat kawan-kawan baharu yang melancong seperti mereka.

[Total: 8]

Latihan 2 Soalan 34–38

Baca e-mel di bawah dan jawab soalan-soalan berikutnya dalam **Bahasa Melayu**.

Emily,

Apa khabar? Saya harap awak sudah sihat. Saya berjanji untuk menceritakan kepada awak apa yang berlaku semasa hari jadi saya semalam. Malang sungguh kerana awak sakit dan tidak dapat datang ke majlis saya.

Majlis hari jadi saya telah dirancang dengan baik oleh kakak saya, Mandy. Dia telah menjemput ramai kawan sekolah saya dari sekolah rendah. Dia juga menjemput saudara mara kami yang datang dari jauh.

Ibu saya memasak banyak makanan yang sedap dan bapa saya pula membeli kek yang besar dari sebuah kedai kek yang terkenal di bandar ini. Saya sungguh gembira apabila saya melihat ramai orang datang pada hari jadi saya yang ke 15. Saya tidak sangka Mandy pandai merancang semua ini.

Majlis hari jadi ini bermula pada pukul 3 petang dan tamat pada pukul 8 malam. Semua orang tidak mahu pulang sebab ada banyak aktiviti yang dirancang oleh kakak dan adik saya. Ada banyak pertandingan dan pemenang mendapat hadiah yang menarik.

Saya mendapat banyak hadiah dan saya memang suka hadiah-hadiah yang sangat berguna untuk kerja sekolah saya. Saya mendapat sebuah komputer riba baharu!!! Saya sungguh gembira dengan hadiah ini sebab komputer riba saya yang lama rosak apabila saya tumpah minuman saya semasa membuat kerja-kerja sekolah sambil minum. Saya berjanji kepada ibu dan bapa saya, saya akan menjaga komputer riba ini dengan baik.

Memang sudah lama saya mahu komputer riba sendiri sebab saya selalu menggunakan komputer riba kakak saya. Sekarang saya boleh membuat kerja sekolah saya dengan cepat!

Saya menyimpan sepotong kek hari jadi saya untuk awak dan saya akan beri kek ini bila saya melawat awak hujung minggu ini. Kek ini sangat istimewa kerana ia dihias dengan gambar saya.

Jaga diri baik-baik.

Candra

- 34 Apakah janji Candra kepada Emily?
.....[1]
- 35 Siapakah yang dijemput untuk menghadiri majlis hari jadi itu?
(i)[1]
(ii)[1]
- 36 Apakah yang membuat ramai orang tidak mahu pulang?
.....[1]
- 37 Mengapakah Candra gembira menerima sebuah komputer riba baharu? Berikan **dua** sebab.
(i)[1]
(ii)[1]
- 38 Mengapakah kek Candra istimewa baginya?
.....[1]
- [Total: 7]

BLANK PAGE

Permission to reproduce items where third-party owned material protected by copyright is included has been sought and cleared where possible. Every reasonable effort has been made by the publisher (UCLES) to trace copyright holders, but if any items requiring clearance have unwittingly been included, the publisher will be pleased to make amends at the earliest possible opportunity.

To avoid the issue of disclosure of answer-related information to candidates, all copyright acknowledgements are reproduced online in the Cambridge International Examinations Copyright Acknowledgements Booklet. This is produced for each series of examinations and is freely available to download at www.cie.org.uk after the live examination series.

Cambridge International Examinations is part of the Cambridge Assessment Group. Cambridge Assessment is the brand name of University of Cambridge Local Examinations Syndicate (UCLES), which is itself a department of the University of Cambridge.