



UNIVERSITY OF CAMBRIDGE INTERNATIONAL EXAMINATIONS  
International General Certificate of Secondary Education

CANDIDATE NAME

CENTRE NUMBER

CANDIDATE NUMBER

\* 0 4 2 6 8 7 1 9 5 2 \*

**SPANISH**

**0530/02**

Paper 2 Reading and Directed Writing

**October/November 2009**

**1 hour 30 minutes**

Candidates answer on the Question Paper.

No Additional Materials are required.

**READ THESE INSTRUCTIONS FIRST**

Write your Centre number, candidate number and name on all the work you hand in.

Write in dark blue or black pen.

Do not use staples, paper clips, highlighters, glue or correction fluid.

**DO NOT WRITE IN ANY BARCODES.**

Answer **all** questions in **Section 1, Section 2 and Section 3.**

At the end of the examination, fasten all your work securely together.

The number of marks is given in brackets [ ] at the end of each question or part question.

For Examiner's Use	
Section 1	
Section 2	
Section 3	
<b>Total</b>	

This document consists of **13** printed pages and **3** blank pages.





Sección 1

Ejercicio 1 Preguntas 1-5

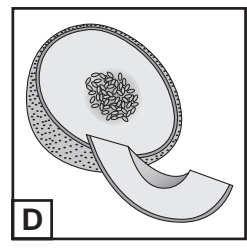
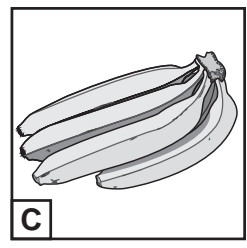
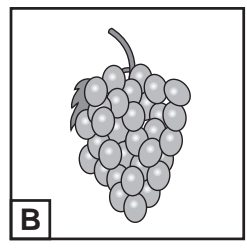
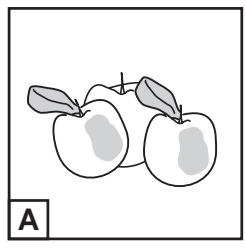
Contesta las preguntas poniendo una X en la casilla correcta.

1 Ves este letrero:

Se venden manzanas

¿Qué se puede comprar?

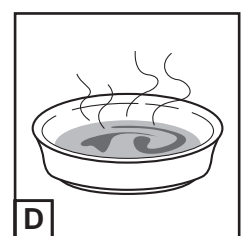
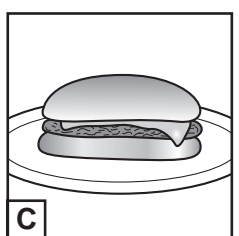
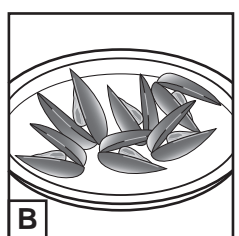
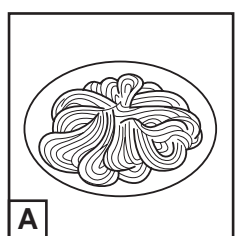
A	
B	
C	
D	



[1]

2 Quieres comer una hamburguesa. ¿Qué escoges del menú?

A	
B	
C	
D	



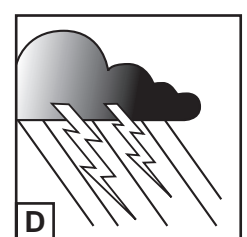
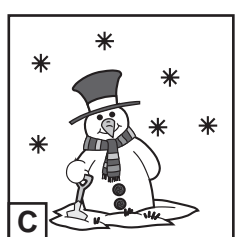
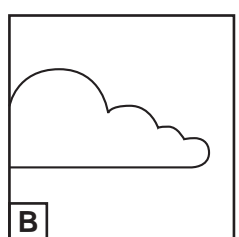
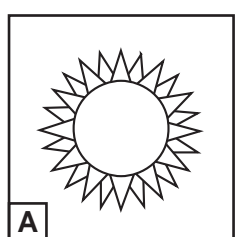
[1]

3 Lees El Tiempo para hoy:

Tormentas en Galicia.

¿Qué tiempo va a hacer?

A	
B	
C	
D	

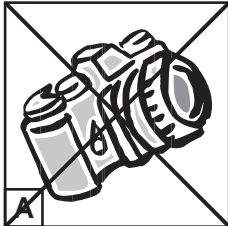
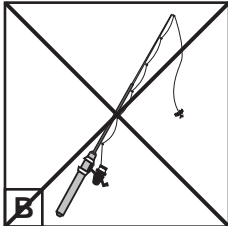
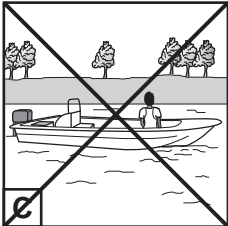
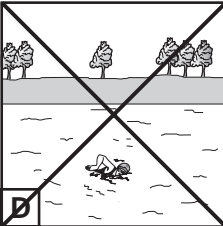


[1]

4 Ves este aviso:

**PROHIBIDO BAÑARSE**

¿Qué significa?

<b>A</b>	
<b>B</b>	
<b>C</b>	
<b>D</b>	

[1]

5 Quieres ir a unas clases de español. ¿Qué buscas?

- |          |                          |                       |
|----------|--------------------------|-----------------------|
| <b>A</b> | <input type="checkbox"/> | Escuela de pintura    |
| <b>B</b> | <input type="checkbox"/> | Escuela de idiomas    |
| <b>C</b> | <input type="checkbox"/> | Escuela de baile      |
| <b>D</b> | <input type="checkbox"/> | Escuela de equitación |
- [1]

[Total : 5]

**Ejercicio 2 Preguntas 6-10**

Lee esta información sobre los albergues juveniles de Castilla y León. Indica si las afirmaciones son verdaderas o falsas, colocando una X en la casilla correcta.

# ALBERGUES JUVENILES de Castilla y León



Todos los albergues tienen agua caliente, luz, calefacción, cocina y comedor.

Gente de todas las edades puede alojarse en nuestros albergues juveniles.

Sólo hace falta tener el carné de albergues de la Red Nacional Española de Albergues Juveniles. Este carné se puede comprar en las oficinas de la Red y en los albergues.

Con el carné también se obtienen interesantes descuentos y ofertas en muchos servicios en casi todos los países del mundo.

La lista de albergues de Castilla y León incluye 25 albergues abiertos todo el año, y 9 'de temporada' (abiertos los meses de verano).

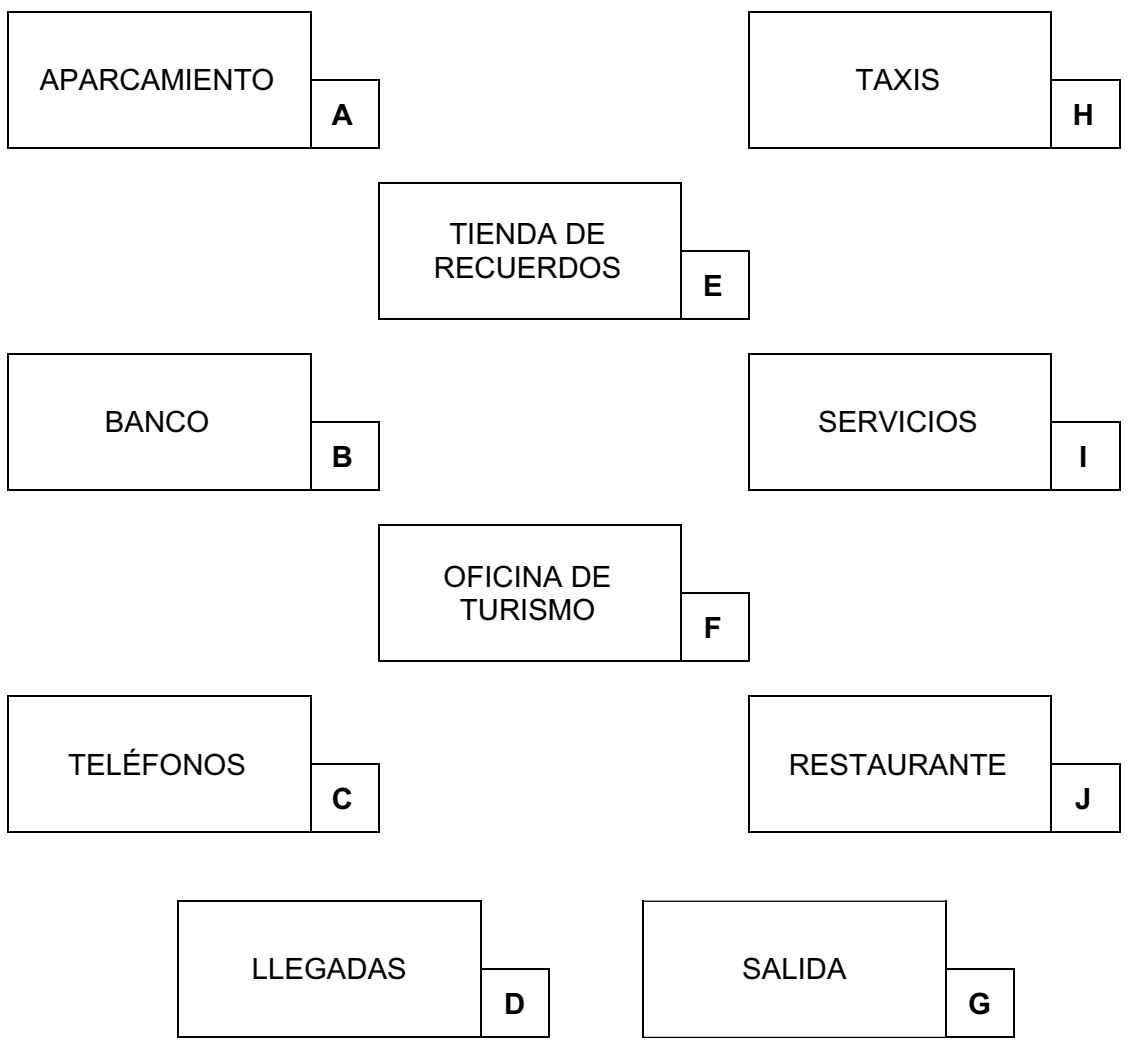
**VERDADERO FALSO**

- 6 Se puede preparar comida en todos los albergues.   [1]
- 7 Los albergues juveniles son sólo para jóvenes.   [1]
- 8 El carné de la Red Nacional Española de Albergues Juveniles es gratis.   [1]
- 9 El carné puede ahorrarte dinero en muchas partes del mundo.   [1]
- 10 Algunos albergues cierran en invierno.   [1]

[Total : 5]

**Ejercicio 3 Preguntas 11-15**

Llegas al aeropuerto de Barcelona. Mira el plano y decide adónde ir. Para cada pregunta escribe la letra correcta (A, B, C, D, E, F, G, H, I, o J) en la casilla.



- 11 Quieres cambiar dinero.  [1]
- 12 Quieres tomar un bocadillo.  [1]
- 13 Quieres llamar a un amigo.  [1]
- 14 Quieres comprar un regalo.  [1]
- 15 Quieres información sobre qué visitar.  [1]

[Total : 5]

**Ejercicio 4 Pregunta 16**

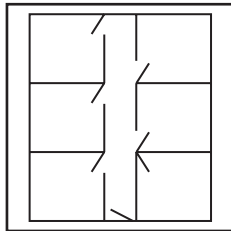
**16** Acabas de mudarte de casa. Escribe un mensaje a tu amigo/a **español(a)**.

Menciona:

**(a)** situación:



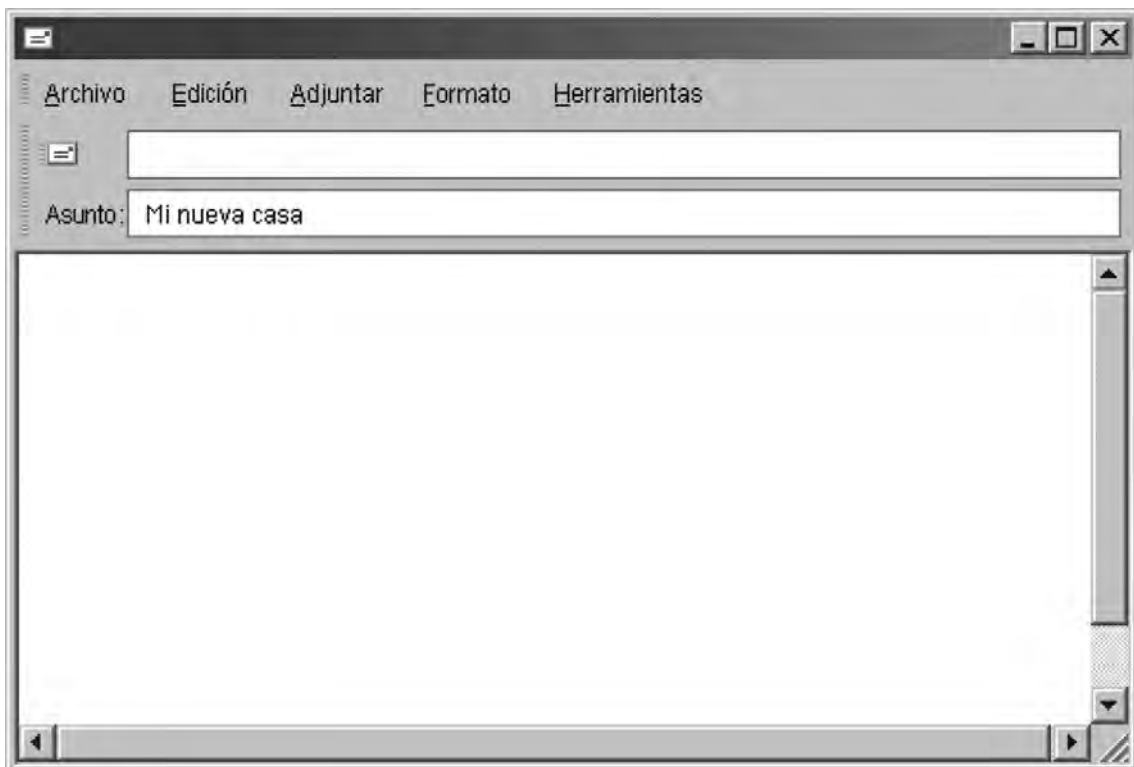
**(b)** número de habitaciones:



**(c)** lo que te gusta:



[Total : 5]



## Sección 2

## Ejercicio 1 Preguntas 17-24

Lee el artículo que sigue, escrito por un chico que se llama Pablo para la revista de su colegio, y contesta las preguntas **en español**.

Hace unos meses viajé con un grupo escolar a Bariloche en la Argentina. Salimos en autocar desde el instituto, pero por ser más rápido, la segunda parte del viaje la hicimos en avión. ¡Claro que la comida era horrible!

Nos dirigimos a los Andes, unas montañas muy altas. Desde el aeropuerto, nos llevaron a un centro de estudios donde nos alojamos. Allí había unas vistas maravillosas de las montañas nevadas. Al día siguiente empezamos nuestro horario de la semana. Tuvimos clases por la mañana y, después de comer, los profesores nos dejaron subir a las pistas de esquí.

Practicamos el esquí y lo pasamos bomba. Al volver al centro nos descansamos un poquito antes de cenar. Por lo general, estábamos tan cansados después de cenar, que mis compañeros y yo no participamos en las actividades organizadas por el personal del centro.

El último día hubo concursos de esquí, claro, pero también de otras cosas. Gané un concurso de ping pong, un deporte que nunca había practicado antes de esta visita. Aquel día, se dio un premio al estudiante que había trabajado más en las clases: el que ganó era mi mejor amigo, Juan. Por desgracia, ese mismo día, por la tarde, Juan bajaba una pista cuando se cayó y se torció el tobillo. Le dolió durante muchos días.



17 ¿Cuándo fue la visita?  
..... [1]

18 ¿Por qué cogieron el avión?  
..... [1]

19 ¿Qué aspecto del viaje en avión no le gustó a Pablo?  
..... [1]

20 ¿Dónde se alojaron los estudiantes?  
..... [1]

21 ¿Cómo pasaron los días?  
(a) Por la mañana: ..... [1]  
(b) Por la tarde: ..... [1]

22 ¿Por qué Pablo no tenía ganas de participar en las actividades de la noche?  
..... [1]

23 ¿Por qué a Pablo le sorprendió ganar un concurso de ping pong?  
..... [1]

24 El amigo de Pablo...  
(a) ¿qué éxito tuvo el último día?  
..... [1]  
(b) ¿qué problema tuvo?  
..... [1]

[Total : 10]



DAR LA VUELTA PARA LA SECCIÓN 3

## Sección 3

## Ejercicio 1 Preguntas 26-31

Lee el artículo que sigue y señala si las afirmaciones son verdaderas o falsas. Si son FALSAS, escribe una frase en español para corregirlas.

## Eric Wainana corre el maratón en Japón

*«Me siento feliz cuando corro y triste cuando no puedo entrenarme debido al frío o a algún dolor.»* Eric Wainana nos comenta esto en japonés y es obvio que disfruta de la vida.

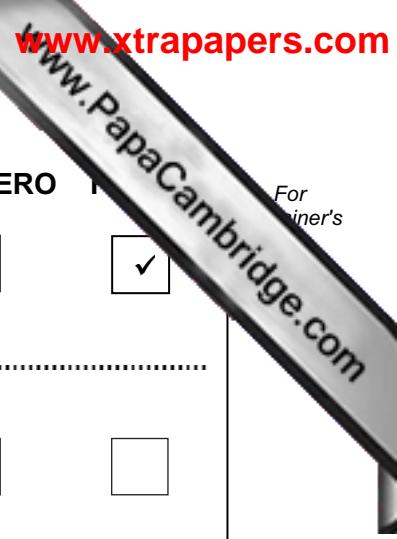
Eric, de 30 años, nació en la ciudad de Nyahururu, Kenia, y llegó a Japón en 1998 cuando tenía 19. Durante la educación secundaria era uno de los atletas del equipo de su instituto y atrajo la atención de la compañía japonesa, Konica. Le llevaron a visitar sus fábricas en Japón y ahora Eric trabaja en la empresa de cámaras fotográficas Konica. También forma parte del equipo de atletismo de esta empresa. *«Me siento casi japonés.»*

Según Eric *«a los Kenianos no les interesa el maratón. En realidad, a mí tampoco me interesaba... Así que cuando la gente me animaba porque corría rápido yo no les hacía mucho caso: no me veía corriendo el maratón. Sin embargo, cuando conocí a un corredor de mi país, más pequeño que yo, y que se había hecho un nombre en Japón, pensé que si yo también iba a Japón podría hacer lo mismo»*.

En aquel tiempo, Eric no sabía nada de Japón pero no tardó mucho tiempo en acostumbrarse a la nueva cultura. Es tan aficionado a la comida japonesa, especialmente la sopa de miso, que se la llevó a los Juegos Olímpicos.

Eric lleva una vida de soltero en la residencia de Konica, en Hachioji, Tokio. A las seis de la mañana, sale a correr durante una hora. Después de eso, se va al trabajo. Sobre las tres de la tarde, vuelve otra vez a correr. Durante su tiempo libre, aprovecha para dar consejos sobre la carrera de maratón a los alumnos de una escuela primaria cercana o a los de la primera etapa de secundaria.

La gente del barrio le pregunta *«¿Cuándo es tu próximo maratón?»*. Cuando regresó de la Olimpiada con una medalla, nos comenta que muchísima gente le saludaba y le felicitaba. Eric se ha convertido en un héroe en su ciudad de adopción, Hachioji.



**Ejemplo:**

**VERDADERO**    **FALSO**

Aunque haga mal tiempo Eric sale a entrenarse.

.....  
Cuando hace frío Eric no puede entrenarse.

**26** Eric fue a Japón para representar a Kenia en un maratón.

**27** Correr el maratón siempre fue la ambición de Eric.

**28** La inspiración de Eric fue un Keniano que triunfó en Japón.

**29** Eric echa de menos la comida de su país de origen.

**30** Entre el entrenamiento y el trabajo no le queda tiempo para ninguna otra actividad.

**31** Eric ya es una persona conocida en Hachioji.

[Total : 10]

**Ejercicio 1 Preguntas 32-38**

Lee el artículo que sigue y contesta las preguntas **en español**.

## Pasar el día en el centro comercial

Los centros comerciales ofrecen todo para llenar el tiempo libre sin salir de allí. Su éxito ha cambiado los hábitos de millones de españoles, a la vez que han transformado ciudades y municipios de toda España, atrayendo todo tipo de público. En un mismo edificio cientos de personas de todas las edades se reúnen para aprovechar sus horas libres.

Mientras los jóvenes han encontrado en la bolera una alternativa perfecta para las noches de los fines de semana, muchas parejas se divierten conociendo la cocina de países exóticos que ofrecen los numerosos restaurantes. Entretanto los niños se lo pasan genial en los parques infantiles. Sonia y María de seis años, por ejemplo, han venido a celebrar el cumpleaños de una amiga de clase. Juegan un poco, luego meriendan con una tarta de seis velas y ven como su amiguita abre los regalos.

Para las madres de Sonia y María el centro comercial es un lugar seguro dónde pueden dejar a sus hijas mientras revisan las ofertas del hipermercado y hacen las compras de la semana.

Otra diversión que se puede encontrar son los multicines, grandes salas de cine con las películas más recientes. Toni y Sandra van cada viernes desde su pueblo para no perderse el último estreno. Primero van de compras, después al cine y al acabar la película completarán la noche con una buena cena.

Los días de lluvia y frío aumenta el público. Como explica Felipe, un frecuente visitante de estos centros comerciales *«venimos aquí sobre todo si hace mal tiempo. Si hace bueno puedes pasear por la calle, pero si llueve no puedes ir a ninguna parte. Aquí la temperatura es agradable y no tienes que preocuparte por el paraguas. Esto es más tranquilo que ir de fiesta. Las tiendas y los multicines son muy buenos pero lo que más nos gusta a nuestro grupo es la bolera»*.

32 ¿Cómo han afectado los centros comerciales la forma de vida española? Menciona 2 cosas.

(i) ..... [1]

(ii) ..... [1]

33 ¿Por qué vienen al centro comercial los amantes de la buena comida?  
..... [1]

34 ¿Qué pueden hacer los más pequeños?  
..... [1]

35 ¿Por qué el centro comercial es tan conveniente para las madres que quieren hacer las compras?  
..... [1]

36 (a) ¿Cuál es la atracción principal del centro comercial para Toni y Sandra?  
..... [1]

(b) ¿Cómo terminan su visita al centro comercial?  
..... [1]

37 ¿Cómo explica Felipe la popularidad del centro comercial los días de lluvia y frío? Menciona 2 cosas.

(i) ..... [1]

(ii) ..... [1]

38 ¿Qué es lo mejor del centro comercial para Felipe y sus amigos?  
..... [1]

[Total : 10]

